

DOBLE DETECTOR DE MOVIMIENTO INTERIOR

Hoja de datos

DGB-2-PET

Información General

El **DGB2-PET** está compuesta por sensores basados en el procesamiento digital de señales (DSP), permitiendo una máxima estabilidad en la discriminación de las señales detectadas, combina la acción de 2 sensores piroeléctricos y una lente altamente sensible para lograr la mayor inmunidad a falsas alarmas manteniendo una alta sensibilidad de captura.

El **DGB2-PET** está diseñado para trabajar en ambientes hostiles.

Inmunidad contra mascotas

DIGIBIT2-PET posee características especiales para discriminar una mascota y para no generar falsas alarmas. La posibilidad de que una mascota genere falsas alarmas, depende además, de su tamaño, temperatura y el largo de su pelaje.

El pelo largo y el tamaño pequeño, disminuyen las posibilidades de generar una falsa alarma, mientras que un animal grande con el pelo corto, las aumenta.

Considere como un límite de seguridad, un peso máximo de 40Kg, para obtener así una correcta discriminación.

Instalación

El detector **DIGIBIT2-PET** debe fijarse a una altura recomendada de 2.1m (6.8ft). Elija el lugar de instalación del detector, considerando el patrón de cobertura de la figura 1, y también tenga en cuenta las siguientes recomendaciones:

- No dirija el detector hacia superficies reflectantes, tales como espejos o ventanas.
- Evite ubicar el detector en lugares donde circulen intensas corrientes de aire.
- No instale el detector cerca de fuentes de calor, como pueden ser estufas, radiadores, etc.

Ajuste Vertical

El **DIGIBIT2-PET** está diseñado para funcionar de manera óptima a una altura de 2.1m (6.8ft), pero puede instalarse en alturas mayores o menores.

Una vez instalado el detector, deberá ajustar la posición de la placa, en función de la altura de la instalación.

Para realizar el ajuste, verifique que la posición de la escala, en la parte izquierda del circuito impreso, coincida con la lengüeta de ajuste del gabinete. (ver figura 2).

Por ejemplo, si el detector estuviera instalado a una altura de 2.1m, el centro de la escala debe coincidir con la lengüeta de ajuste del gabinete.

Luces

El **DIGIBIT2-PET** posee dos luces:

- **Luz Verde Intermitente:** Indica que el sensor está detectando variaciones de nivel de infrarrojo en el ambiente, pero su análisis interno indica que no es una señal que merezca ser considerada como una alarma, por lo tanto, en esta condición, no se genera una alarma.
- **Luz Roja:** cuando la luz roja se enciende, el sensor se encuentra en estado de alarma.

Jumpers

El jumper JP1 habilita o no el led rojo.

El jumper JP2 habilita o no el led verde.

El jumper JP3 define el modo de análisis del sensor.

Si JP3 está colocado, el sensor trabajará en un modo más seguro, realizando un análisis muy riguroso de las señales, comportándose un poco más lento.

Si el JP3 no está colocado, el detector trabajará de manera más rápida, ofreciendo un nivel de análisis más simple.

Encendido del DIGIBIT2-PET®

Utilice los bornes + y - del detector para suministrarle la alimentación proveniente del panel de alarma. (Ver figura 2).

Cuando el detector se enciende, arranca un período de estabilización y autocalibración que dura 1 minuto. Mientras dure este período, ambos LEDs parpadearán juntos. Cuando falten 30 segundos para finalizar, el LED verde parpadeará de manera más rápida, para dar la certeza de que se está terminando el período de ajustes internos.

Prueba de Paso

Una vez instalado y pasado el tiempo de autocalibración del detector, realice una prueba de paso en toda el área que necesite cubrir, de modo de asegurar que todos los puntos queden protegidos.

Fig.1

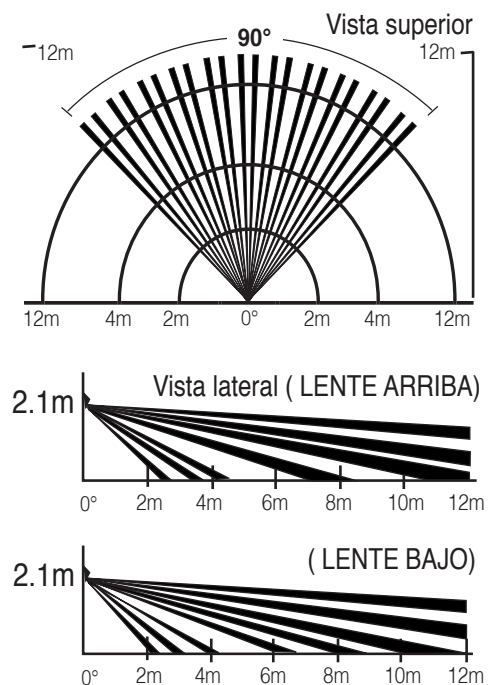
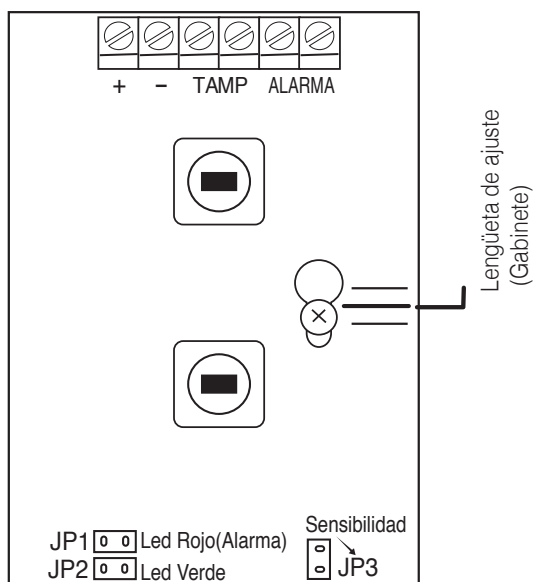


Fig.1



Especificaciones Técnicas

- Tensión de operación: 9.4Vdc-14.5Vdc
- Consumo en espera: 20mA
- Consumo en alarma: 14mA
- Cobertura: 90°(estandard)
- Corriente contactos alarma: 100mA máx
- Altura de instalación: 2.1m a 2.7m(6,8ft a 9ft)
- Temperatura de funcionamiento: -20°C - 50°C
- Sensor: Dobre piroeléctrico dual
- Antitamper switch: N.C., 28Vdc, 0.15A